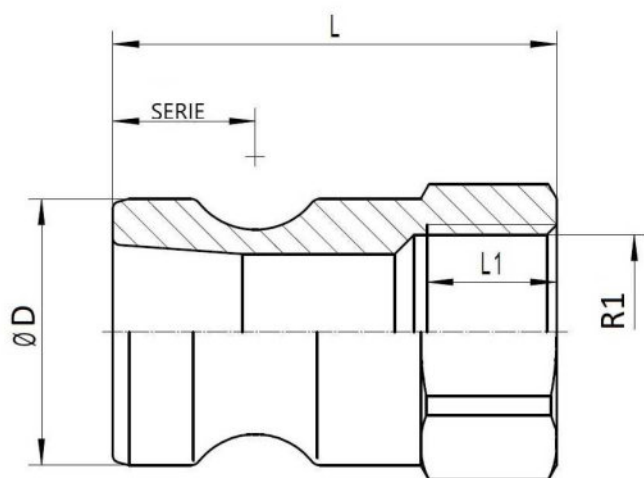


Acoples CAMLOCK MORTERO

CAMLOCK MORTERO acero carbono

CAMLOCK MORTERO acero Tipo A BSP



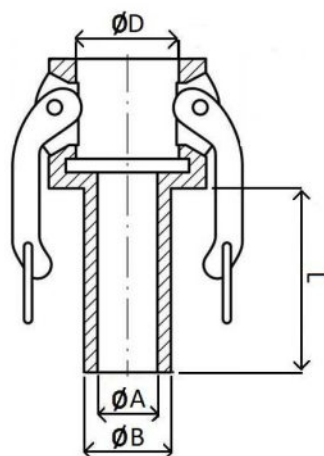
PRESION MAXIMA 50 bar

Artículo	DN	Serie	R1	L	L1	ØD
MT22A2516	25	22	1"	75	20	35
MT22A2716	27	22	1"	68,5	20	41
MT22A3520	35	22	1" 1/4	68	20	50
MT22A3524	35	22	1" 1/2	70	22	50
MT22A5032	50	22	2"	71	22	63
MT23A3520	35	23.5	1" 1/4	68	20	50
MT23A3524	35	23.5	1" 1/2	70	20	63
MT23A5032	50	23.5	2"	71	22	63

Acoples CAMLOCK MORTERO

CAMLOCK MORTERO acero carbono

CAMLOCK MORTERO acero Tipo C



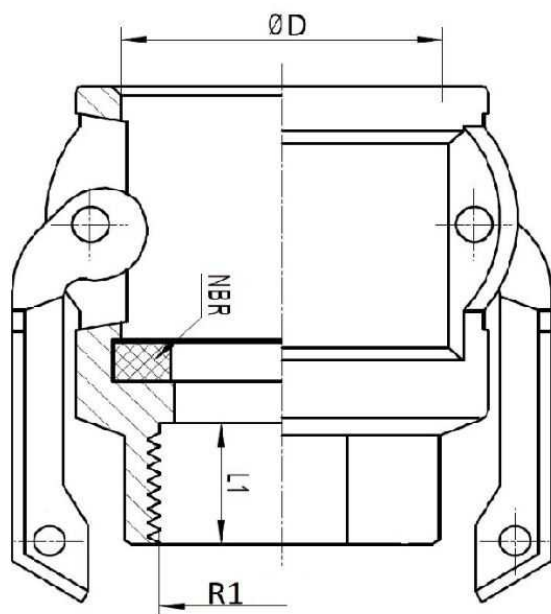
PRESION MAXIMA 50 bar

Artículo	DN	Serie	L	ØA	ØB	ØD
MT22C2725	27	22	52,5	21	26,5	41,5
MT22C3535	35	22	57	29,5	36,5	51
MT22C5050	50	22	75	44	52,5	64
MT23C3535	35	23.5	57	29,5	36,5	51
MT23C5050	50	23.5	75	44	52,5	64

Acoples CAMLOCK MORTERO

CAMLOCK MORTERO acero carbono

CAMLOCK MORTERO acero Tipo D BSP



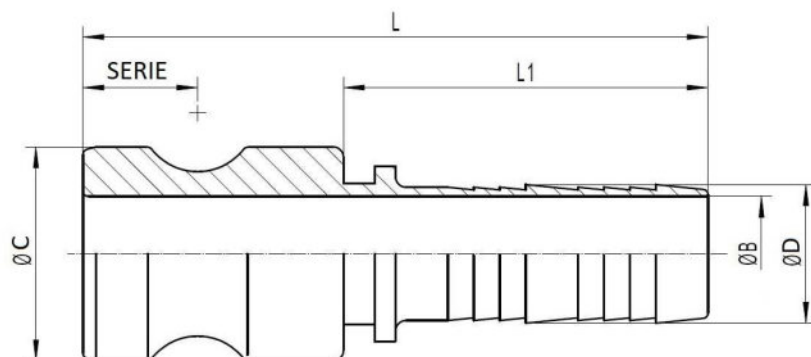
PRESION MAXIMA 50 bar

Artículo	DN	Serie	R1	L1	ØD
MT22D2516	25	22	1"	20	35,5
MT22D2716	27	22	1"	19	41,5
MT22D3520	35	22	1" 1/4	20	51
MT22D3524	35	22	1" 1/2	20	51
MT22D5032	50	22	2"	28	64
MT23D3520	35	23.5	1" 1/4	20	51
MT23D3524	35	23.5	1" 1/2	20	51
MT23D5032	50	23.5	2"	28	64

Acoples CAMLOCK MORTERO

CAMLOCK MORTERO acero carbono

CAMLOCK MORTERO acero Tipo E



PRESION MAXIMA

Artículo	DN	Serie	L	L1	ØB	ØC	ØD
MT22E2525	25	22	120	70	21	35,5	26
MT22E2725	27	22	120	70	21	41	26
MT22E3535	35	22	120	70	21	49,5	26
MT22E5050	50	22	140	90	45	63	51,5
MT23E3535	35	23.5	120	70	31	49,5	36,5
MT23E5050	50	23.5	140	90	45	63	51,5